

Modelo: VENICE

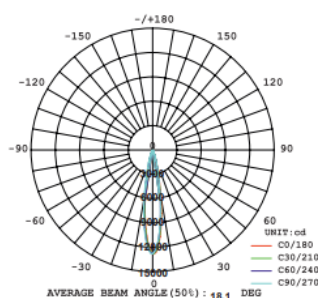
Referencia: VENICE 10-20W

Projecteur LED à suspendre, diamètre 72mm, en aluminium.

### Características técnicas

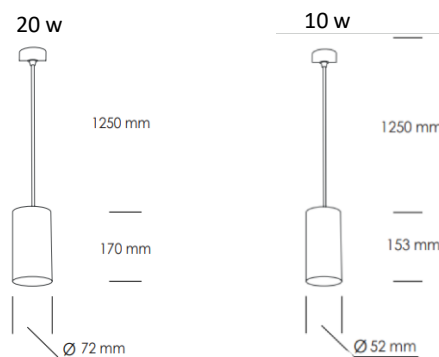
Material	Fabriqu� en aluminium	Fuente de luz	LED
Color	Blanc Noir Gris.	Potencia	10 W 20W
Peso	1 Kg	Flujo luminoso	900 lm 1800 lm
�ndice de protecci�n	IP 20	Eficacia luminosa	90 lm/w
Protecci�n impactos	IK 20	Temperatura de color	2.700K - 3.000k - 4.000kK
Instalaci�n	Suspension	Reproducci�n crom�tica	CRI>90
Equipo electr�nico	SIN REGULACION DALI CASAMBI	Tolerancia crom�tica	≤3 elipses MacAdam
Tensi�n de entrada	220 · 240 Vac	Apertura del haz	15° 24° 60°
Frecuencia nominal	50 · 60 Hz	Vida �til de la luminaria	(Ta 25°C) LXXXXXX
Clase de aislamiento	ClaseI	Clasificaci�n energ�tica	A++

### Distribuci n lum nica



### Dimensiones

Dimensiones (di metro x alto)



<< para m s informaci n

Los datos pueden sufrir ligeras variaciones debido a la r pida evoluci n de los componentes de la luminaria.