

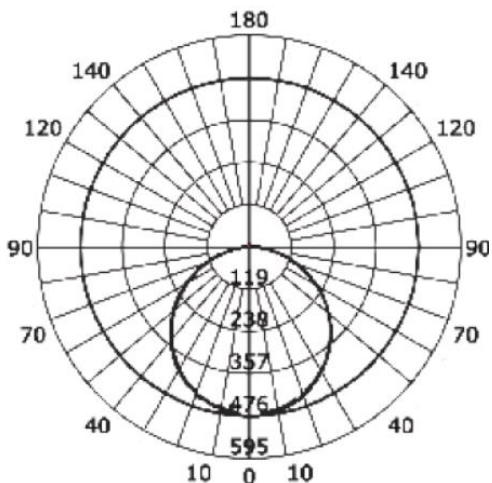
Modelo: APLIQUE

Referencia: MICENAS

## Características técnicas

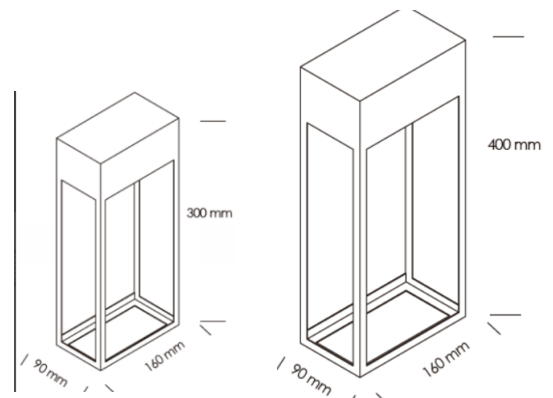
Material	Aluminio	Fuente de luz	LED
Color	Antracita	Potencia	20 W
Peso	2 Kg	Flujo luminoso	1400 lm/M
Índice de protección	IP 65	Eficacia luminosa	70 lm/w
Protección impactos	IK 20	Temperatura de color	3000K
Instalación	Anclaje	Reproducción cromática	CRI>90
Equipo electrónico	Driver Sin regulación	Tolerancia cromática	≤3 elipses MacAdam
Tensión de entrada	230V	Apertura del haz	115°
Frecuencia nominal		Vida útil de la luminaria	(Ta 25°C) LXXXXXX
Clase de aislamiento	ClaseI	Clasificación energética	A++

## Distribución lumínica



## Dimensiones

Dimensiones (diámetro x alto)



<< para más información

Los datos pueden sufrir ligeras variaciones debido a la rápida evolución de los componentes de la luminaria.