

Modelo: SHALLOW

Referencia: SHALLOW 1200mm

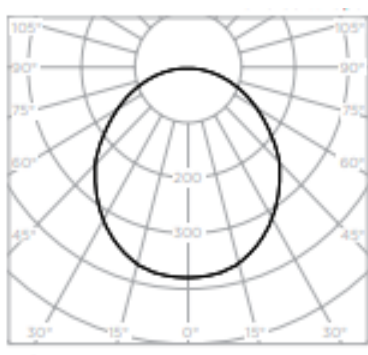
Le design de SHALLOW s'inspire de la lumière naturelle. La nouvelle technologie optique offre une uniformité dans le diffuseur sans marquer la source lumineuse.

Même à faible hauteur, il laisse passer la lumière, procurant une sensation d'espace.

Características técnicas

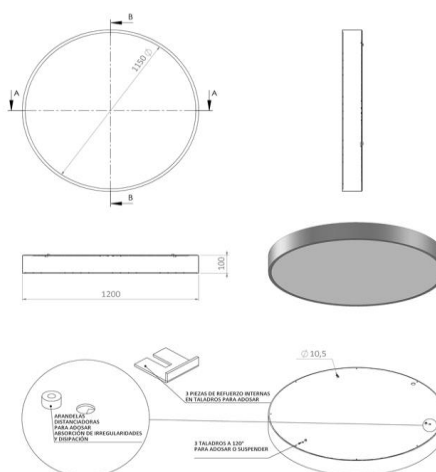
Material	Alumium	Fuente de luz	LED osram Tridonic Vossloh
Color	Noir Blanc Ral	Potencia	150 W
Peso	6,50 Kg	Flujo luminoso	15.600lm
Índice de protección	IP 20	Eficacia luminosa	104 lm/w
Protección impactos	IK 20	Temperatura de color	2.700 k a 6.000 k
Instalación	Anclaje para suspender o superficie, marco para empotrar	Reproducción cromática	CRI> 80-90
Equipo electrónico	Sin regulación Dali Casambi	Tolerancia cromática	≤3 elipses MacAdam
Tensión de entrada	220 · 240 Vac	Apertura del haz	Opal o Micro
Frecuencia nominal	50 · 60 Hz	Vida útil de la luminaria	(Ta 25°C) LXXXXXX
Clase de aislamiento	Clase I	Clasificación energética	A++

Distribución lumínica



Dimensiones

Dimensiones (diámetro x alto) 100 mm x 1200 diámetro



<< para más información

Los datos pueden sufrir ligeras variaciones debido a la rápida evolución de los componentes de la luminaria.