

Modelo: CLAY

Referencia: 9W 15W

Downlight asymétrique spécial pour des espaces uniques

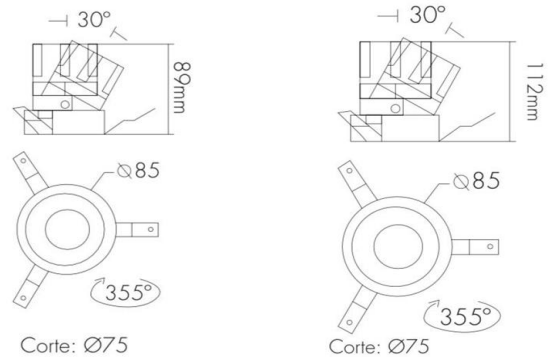
Características técnicas

Material	Aluminium	Fuente de luz	LED
Color	Blanc	Potencia	9w 15W
Peso	1 Kg	Flujo luminoso	890 Lm 1422lm
Índice de protección	IP 54	Eficacia luminosa	98 lm/w 95 lm/w
Protección impactos	IK 20	Temperatura de color	3.000 K 4.000K
Instalación	clips	Reproducción cromática	CRI>90
Equipo electrónico	Sin regulación Dali Casambi	Tolerancia cromática	≤3 elipses MacAdam
Tensión de entrada	220V 240V	Apertura del haz	15° 38° 55°
Frecuencia nominal		Vida útil de la luminaria	(Ta 25°C) LXXXXXX
Clase de aislamiento	ClaseI	Clasificación energética	A++

Distribución lumínica

Dimensiones

Dimensiones (diámetro x alto)



<< para más información

Los datos pueden sufrir ligeras variaciones debido a la rápida evolución de los componentes de la luminaria.