

Modelo: **Hig-bay**

Referencia:

Luminaire spécial pour l'industrie, avec une grande puissance pour éclairer de hauts plafonds

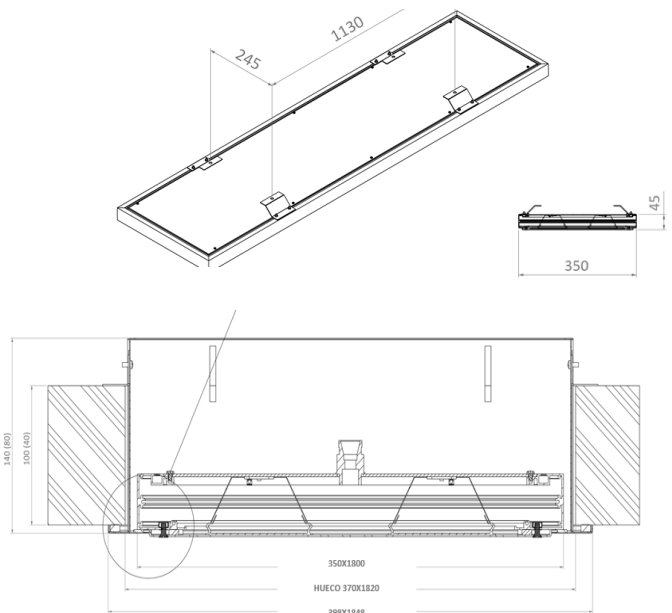
Características técnicas

Material	Aluminium	Fuente de luz	LED
Color	Blanc , Noir, Ral...	Potencia	202 W
Peso	10 Kg	Flujo luminoso	33.000 lm
Índice de protección	IP 65	Eficacia luminosa	160 lm/w
Protección impactos	IK 10	Temperatura de color	4000 K
Instalación	Cerco	Reproducción cromática	CRI>80
Equipo electrónico	Sin regulación , Dali , casambi	Tolerancia cromática	≤3 elipses MacAdam
Tensión de entrada	230V	Apertura del haz	Extensivo
Frecuencia nominal		Vida útil de la luminaria	(Ta 25°C) LXXXXXX
Clase de aislamiento	Clasel	Clasificación energética	A++

Distribución lumínica

Dimensiones

Dimensiones (diámetro x alto)



<< para más información

Los datos pueden sufrir ligeras variaciones debido a la rápida evolución de los componentes de la luminaria.